

- Tecnologia SMD LED per installazione interna.
- Visualizzazione di ore e minuti.
- Visualizzazione dell'ora fissa oppure in alternanza con data.
- Altezza cifre 7 cm.
- Visibilità: 30 metri.
- Colori LED standard : rosso, verde, giallo. Opzionali: blu e bianco.
- Modelli: indipendenti, impulso, DCF wireless, senza fili DHF, AFNOR e NTP.



Caratteristiche generali

- Luminosità regolabile su 4 livelli.
- Modalità di visualizzazione: 12 o 24 ore.
- Modalità Eco: risparmio energetico programmabile o predefinito per un periodo di tempo.
- Cambio ora legale/solare automatico e calendario perpetuo.
- Backup dell'ora:
 - Modello indipendente: 15 giorni in caso di mancanza di corrente.
 - Modello ad impulsi: in caso di mancanza di energia elettrica, il salvataggio dei dati e gli impulsi di ricezione senza batteria.
 - Modelli sincronizzati: ad ogni avviamento gli orologi ricevono il segnale per la sincronizzazione.
- Precisione: 0,2 secondi / giorno).
- Digit a 7 segmenti con 4 LED per ogni segmento
- Programmazione tramite 2 pulsanti.
- Modello NTP: Sincronizzazione unicast, multicast e DHCP • Configurazione avanzata dal server

Caratteristiche tecniche

- Costruzione in ABS/PMMA nero (IP30, IK02) e PPMA Poli (metacrilato di metile) x schermo
- Temperatura di funzionamento: -5 a + 55 ° C.
- Peso: 0.4 Kg.
- Dimensioni: 320 x 140 x 60 mm.
- Alimentazione:
 - Indipendente, impulso, AFNOR e modelli DHF wireless: 100-240VAC.
 - Wireless DCF: 230VAC.

Referenze dei vari modelli

- **946 41x**..... modello indipendente
- **946 42x**..... modello ricevitore di impulsi
- **946 43x**..... modello radiocontrollato DCF
- **946 44x**..... modello ricevitore wireless DHF
- **946 45x**..... modello ricevitore codice Afnor
- **946 47x**..... modello NTP - PoE
- **946 001**..... staffa per montaggio bifacciale (soffitto parete)
- **946 002**..... staffa per montaggio monofacciale in sospensione (soffitto/parate)

Colori dei led disponibili:

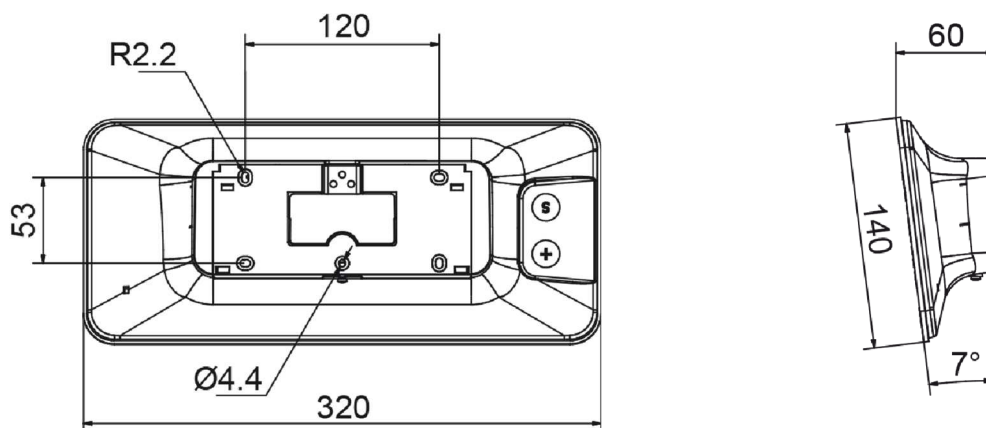
- **Specificare il colore dei LED sostituendo "x" nella referenza con il numero:**

1: rosso - 2: verde - 3: giallo - 4: blu - 5: bianco

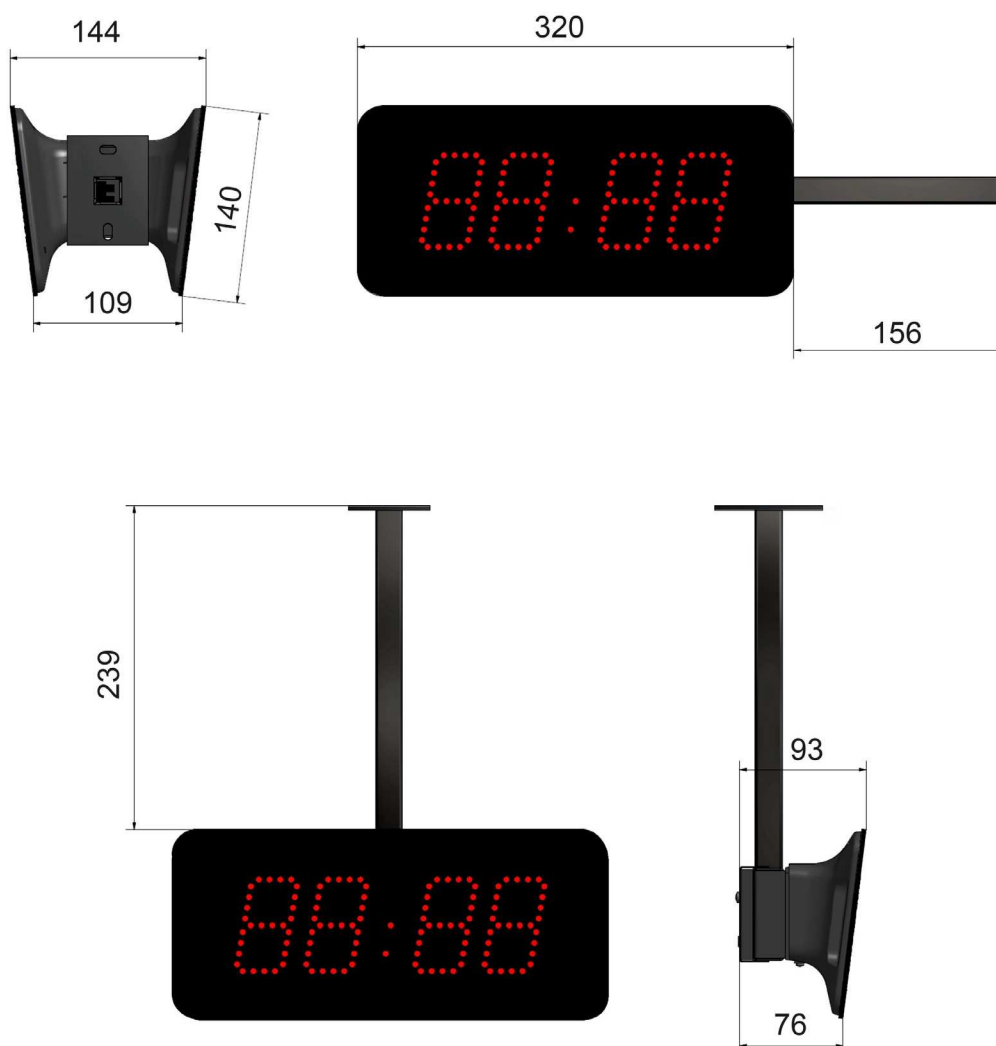


Installazione a parete

Dimensioni in mm



Installazione a muro/soffitto - bifacciale



Versione da incasso

- Style 7 nella versione da incasso ha la stessa elettronica e lo stesso funzionamento della versione normale da parete. Mentre la struttura e la meccanica sono diverse per permettere l'incasso a parete.
- colore dei LED: rosso
- Modelli: indipendente, ricevitore, AFNOR e NTP.



Caratteristiche generali

- Sono uguali alla versione normale da parete (ved. pag.1)

Caratteristiche tecniche

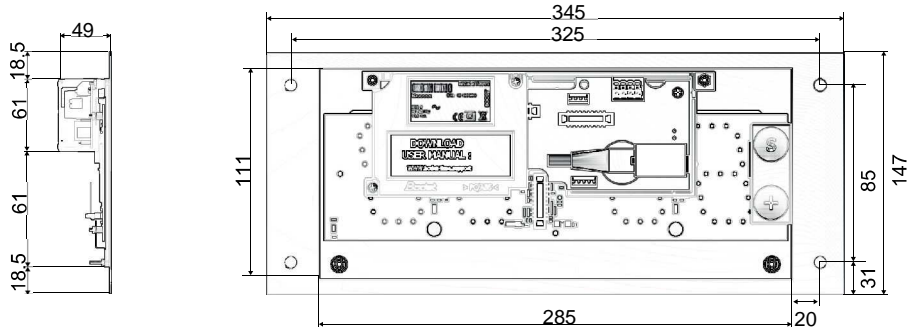
• materiali.....	Metallo nero (IP30, IK02) e PPMA Poly (methyl methacrylate) x schermo
• temperatura di funzionamento.....	0 to +50°C.
• peso.....	0.765 kg (NTP: 0.750 kg).
• dimensioni.....	vedere pag. successiva.

Referenze dei vari modelli

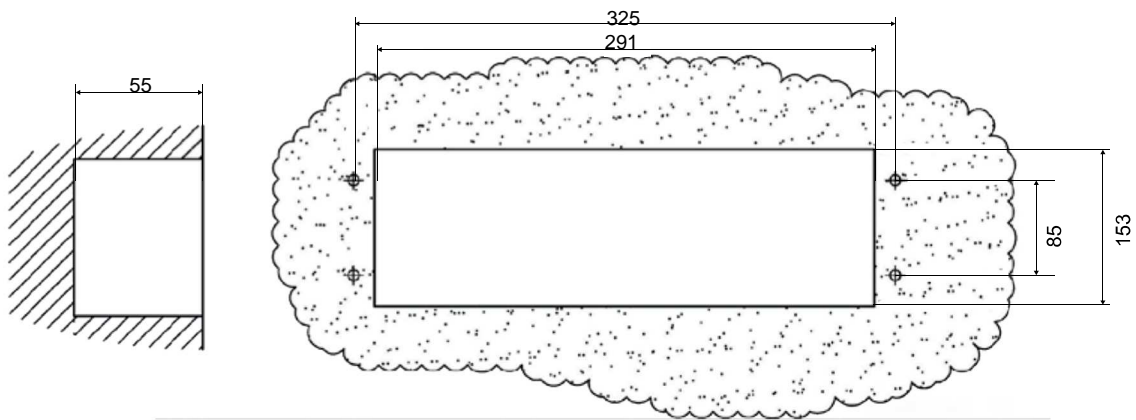
- 946 411F..... modello indipendente
- 946 421F..... modello ricevitore di impulsi
- 946 451F..... modello afnor
- 946 471F..... modello NTP PoE
- 946 014..... cover posteriore per protezione meccanismo e schede elettroniche

Dimensioni

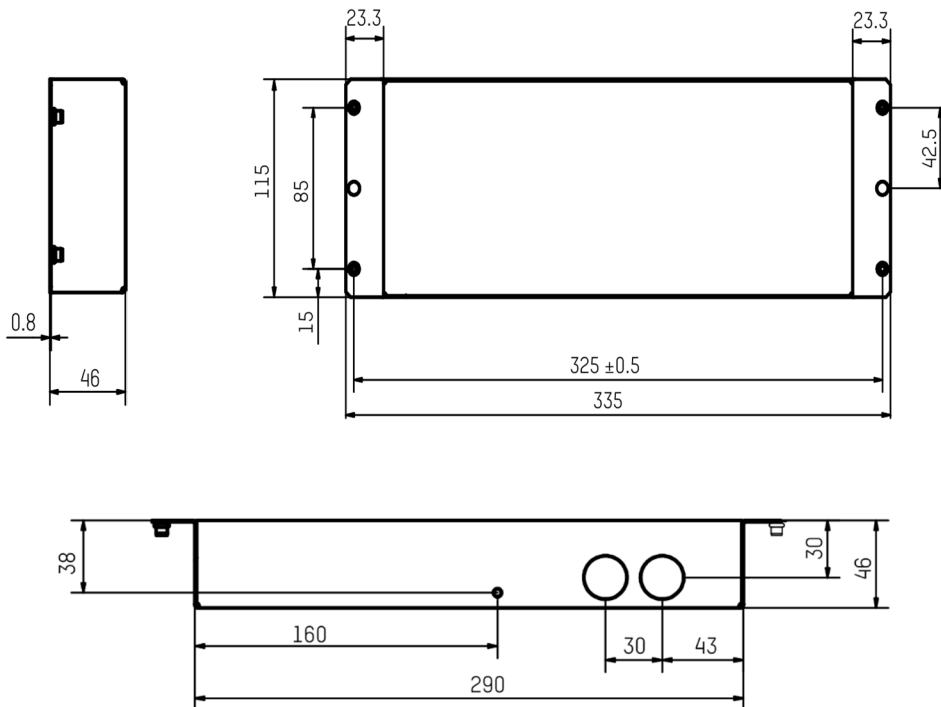
clock



size



recess mounting



Descrizione

- Style 7 nella versione waterproof ha la stessa elettronica e lo stesso funzionamento della versione normale da parete. Mentre la struttura e la meccanica sono diverse per permettere il grado di protezione IP 55.
- colore dei LED: rosso
- Modelli: indipendente, ricevitore, AFNOR e NTP.

Versione waterproof



Caratteristiche generali

- Sono uguali alla versione normale da parete (ved. pag.1)

Caratteristiche tecniche

- Sono uguali alla versione normale da parete (ved. pag.1).
- Per garantire il grado di protezione IP 55, sono montate guarnizioni siliconiche fra staffa e cassa dell'orologio.

Dimensioni

- Sono uguali alla versione normale da parete (ved. pag.2)

REFERENZE – STYLE 7 WATERPROOF

- 946 411 A..... modello indipendente
- 946 421 A..... modello ricevitore di impulsi
- 946 451 A..... modello ricevitore codice Afnor
- 946 471 A..... modello NTP PoE